

Masterarbeit



TECHNISCHE
UNIVERSITÄT
DARMSTADT

- **Thema:** Design von Beschleunigerkomponenten
- **Arbeitsgebiet:** Beschleunigerphysik
- **Beschreibung:**

Im Rahmen des Designs von Beschleunigerkomponenten können Arbeiten mit den folgenden Schwerpunkten gewählt werden:

Mikrowellentechnik

Feldberechnungen für Beschleunigerresonatoren, Design eines Klystrons, Leistungs-Koppler für Resonatoren

Hochspannungstechnik

Design von Teilchenquellen, Elektrodendesign für ein Wien-Filter

Magnetdesign

Design von Dipolen und Quadrupolen, Strahloptik von magnetischen Komponenten

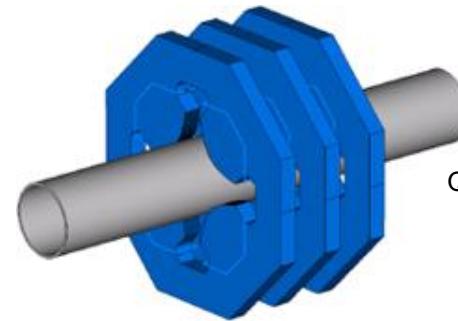
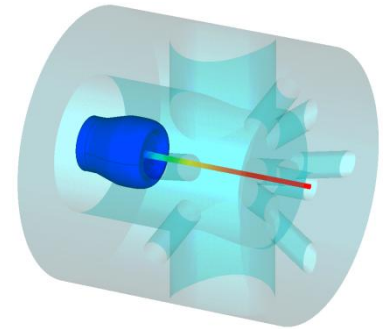
Strahldynamik

Untersuchungen zur Strahldynamik

Voraussetzungen: keine

Ansprechpartner: Wolfgang Ackermann, Gebäude S2/17, Raum 142
ackermann@temf.tu-darmstadt.de

Betreuer: Wolfgang F.O. Müller



Quelle: CSTStudio ®

